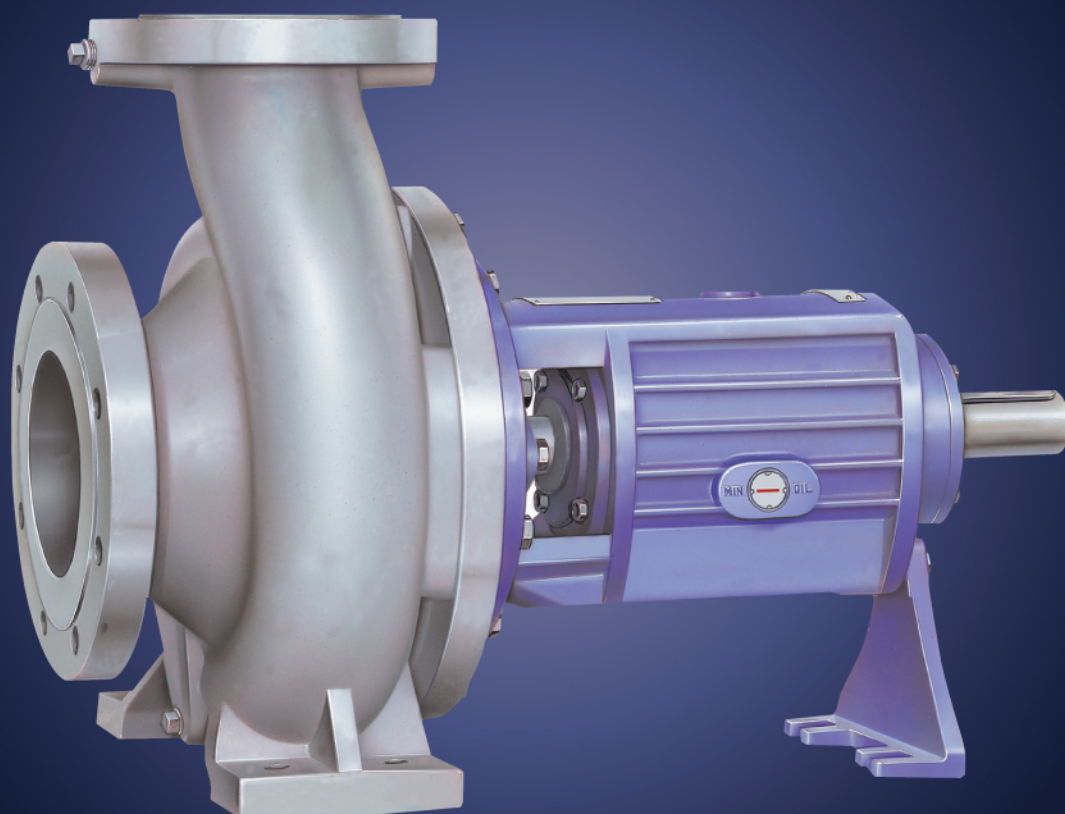


**Acme pumps**

ES 单级单吸离心泵



概述

Acme 奥米泵业的 SES 型单级单吸卧式离心泵，是专门为 RO 系统和化工应用设计的产品。该系列泵具有流量及扬程范围宽广、高效率、低噪音、承压大、寿命长、结构合理、可靠性强、安装检修方便及运行成本低等特点，其安全稳定的特点适合应用于连续工作的系统。广泛用于电子行业的纯水、废水及工艺冷却水处理系统，海水、苦碱水淡化系统，化工、工业废水处理及零排放领域，尤其是作为增压泵的特殊应用。

产品特点

ISO5199 技术条件符合 ISO5199 标准。

设计工作压力为 1.6-12 MPa 根据用户需求，可在进口压力较高的情况下运行，进口压力小于 10 MPa。

CFD 技术 SES 型单级单吸卧式离心泵采用了 ACME 成熟的水力模型，通过先进的 CFD 技术优化设计，较大程度得提高了水力效率。

3mm 以上的腐蚀余量 可确保较长的耐腐蚀寿命。

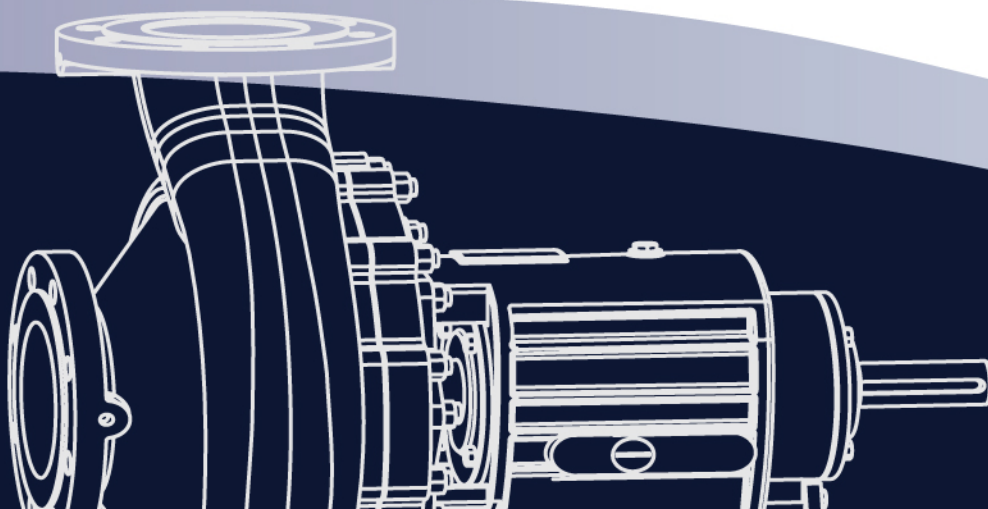
后开门结构 允许在不拆卸进出口管路情况下，拆卸转子部分，安装维修极为方便。

双流道设计 部分泵体采用了双流道设计，以减少径向力，从而延长机械密封和轴承的寿命，降低了振动和噪音。

法兰标准 泵体进出口法兰标准为 PN 标准法兰，为满足用户的不同要求，也可按 ANSI 和 JIS 等标准选取。

轴承 根据具体应用要求可配置不同类型的轴承。全封闭的油脂润滑深沟球轴承，无需维护及保养；背对背安装的角接触球轴承能更好地平衡轴向力。轴承寿命在 50,000 小时以上，安全可靠。

高刚度轴设计 轴的设计采用了较小的轴伸悬臂比，其轴径比其它同类的离心泵较粗，提高了轴的刚度，使其在任何工作状态下，轴在机械密封处的挠度不超过 0.05mm，从而延长了机械密封和轴承的寿命。



密封腔 结构设计适用于各种不同的机械密封，以满足用户的不同需要。

极好的零件互换性 以减少库存数量。

迷宫式密封 防止空气中的水分和灰尘进入轴承体，以保证轴承润滑油的润滑性能。

油位（温）计 用于显示轴承体内润滑油油位；如用户需要，油位计也可显示润滑油的温度。

机械密封腔冷却 可使机械密封在输送高温液体时正常工作。

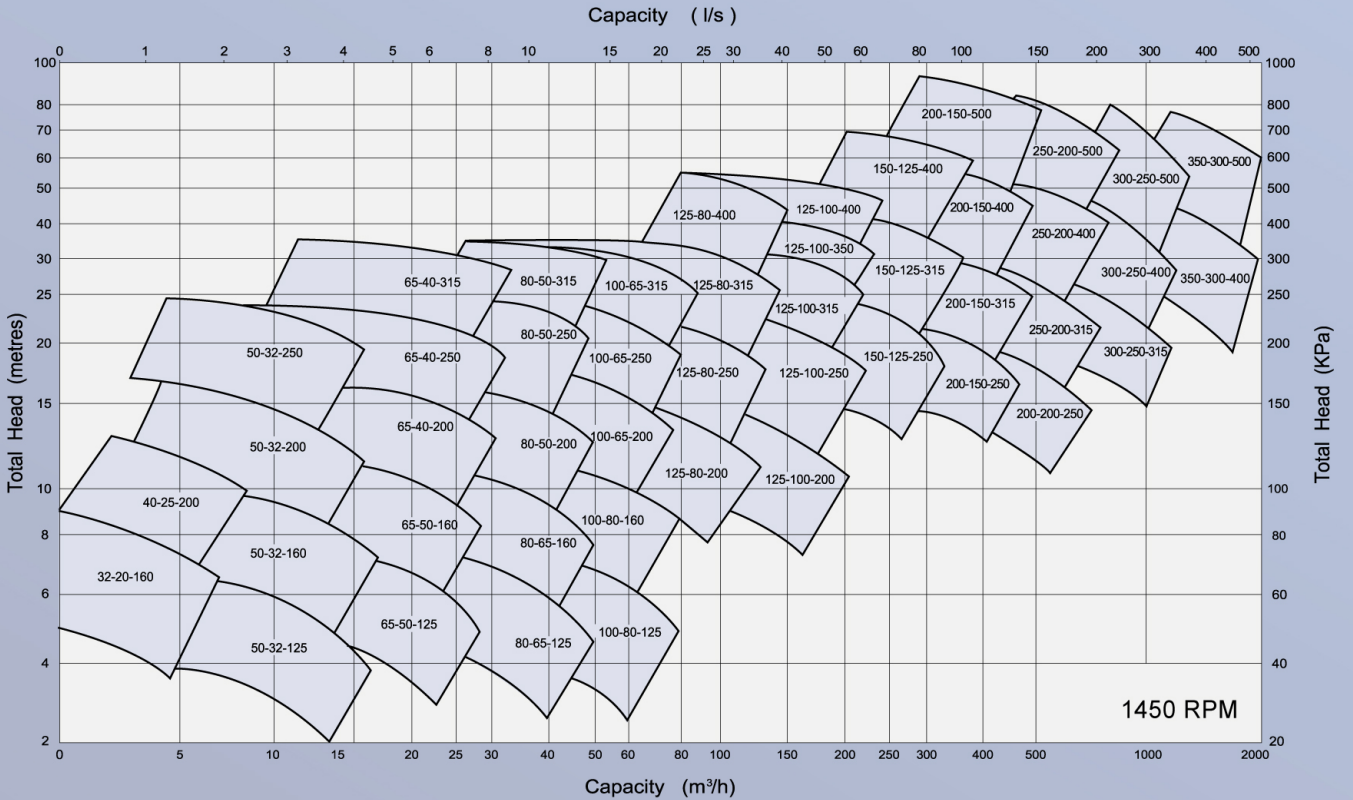
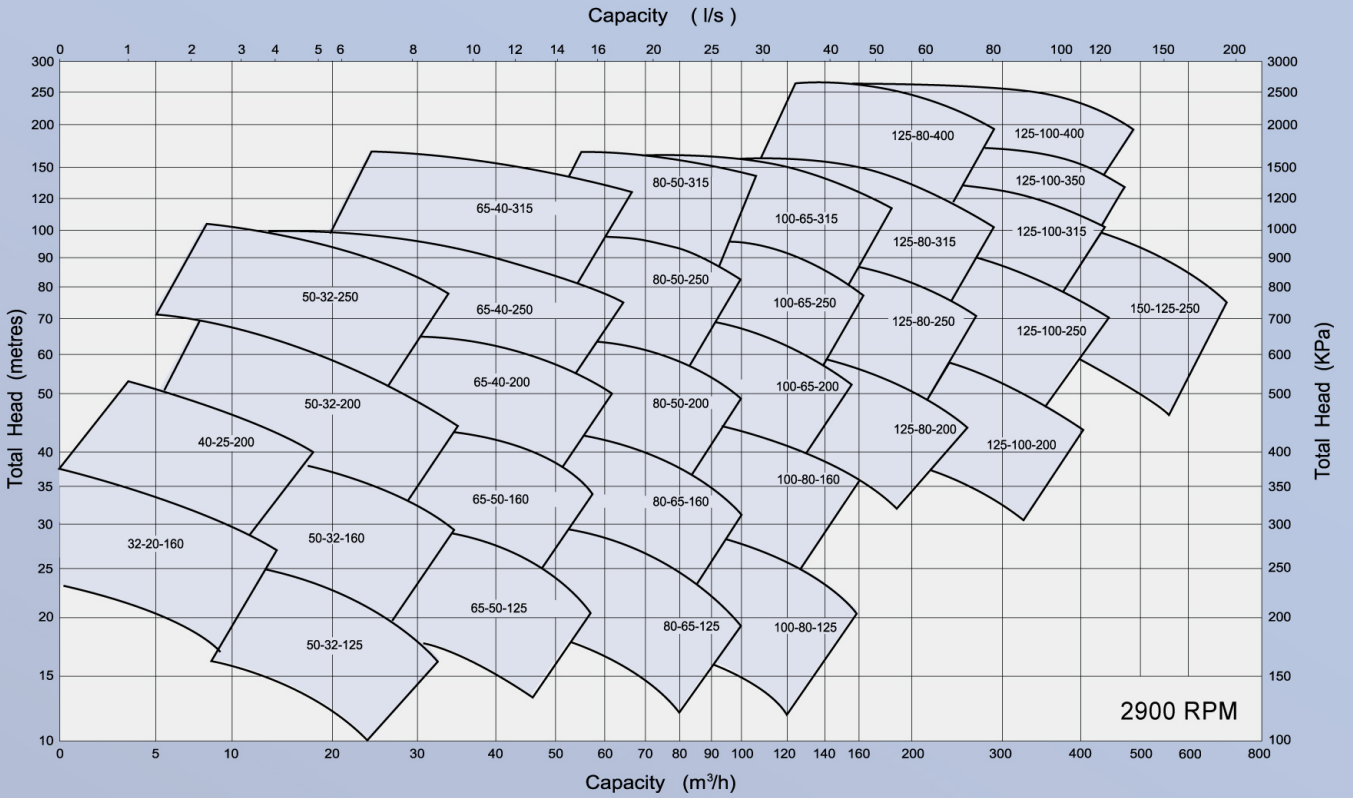
轴承体冷却 适用于输送温度高于 110℃ 液体。

材质配置

根据用户需要，SES型单级单吸卧式离心泵系列可提供下列材质：

- 碳钢系列：ZG230-450，ZG200-400，WCB
- 不锈钢系列：304，304L，316，316L，904L
- 双相钢系列：2205，2507，CD4MCu，CD3MWCuN
- 哈氏合金系列：HB-2，HB-3，HC-276，HC-22
- 钛合金系列：TC4，TA1，TA2





联系我们
获取更多信息
www.acmepumps.com.cn

Singapore
48-A Changi South Street 1, 486114
Tel: (65) 6589 3188
Fax: (65) 6589 3199
E-Mail: acme_sin@acmepump.com

中国无锡工厂
无锡国家高新技术产业开发区新梅路59号, 214028
Tel: (86) 510 8522 9403
Fax: (86) 510 8522 9401
E-Mail: acme_wuxi@acmepumps.com.cn